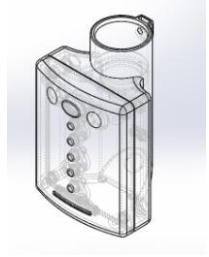


URANJAJUCI GREJAC SA ELEKTRONSKIM TERMOSTATOM



1. TEHNIČKO UPUTSTVO

2. Grejač sa elektronskim termostatom tip QS je uređaj koji se isključivo koristi za zagrevanje fluida u grejnim telima, kao što su radijatori i susaci peskara, koja su instalirana kao samostalni elementi grejanja, ili kao delovi sistema centralnog grejanja.

3. Napomena

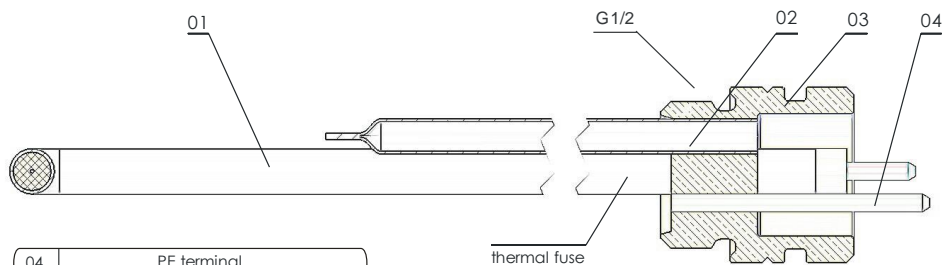
3.1 Za ispravan i optimalan rad, kao i optimalne efekte grejanja, veoma je bitan pravilan izbor grejnog tela i grejaca

3.2 Montazu uređaja kao i izbor grejnog tela treba poveriti kvalifikovanoj osobi

4. TEHNICKI PODACI

4.1 GREJNI ELEMENT QSO

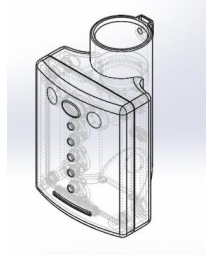
Type	Power(W) ± 5%	Rated Voltage(V _{ac})	L (mm)	Thermal fuse
QSO 150	150	230	252+/-3	102C
QSO 300	300	230	294+/-3	102C
QSO 600	600	230	344+/-4	102C
QSO 900	900	230	394+/-5	102C



04	PE terminal
03	Nosač grejača
02	Cev senzora
01	Grejni element sa termičkom zaštitom
Pos	NAZIV

Osnovni delovi QSO elementa :

- Delovi za priključenje na električno napajanje
- Cevni uranjajuci grejač
- Ugradjen termicki osigurač
- Cev sa senzorom temperature
- Elementi za prenos signala temperature
- Element obrtnog prikljucka koji obezbedjuje priključenje na kuciste termostata
- Zaptivke i vijak za fiksiranje termostata



- Prirubnica na koju su montirani svi delovi QSO-a

4.2 TERMOSTAT QS

4.2.1 Opis elemenata i princip rada

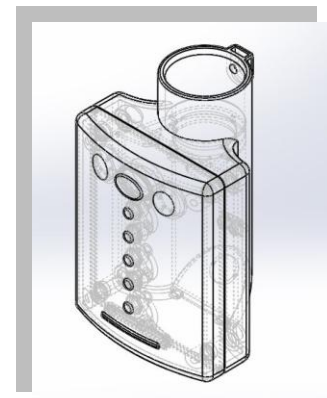
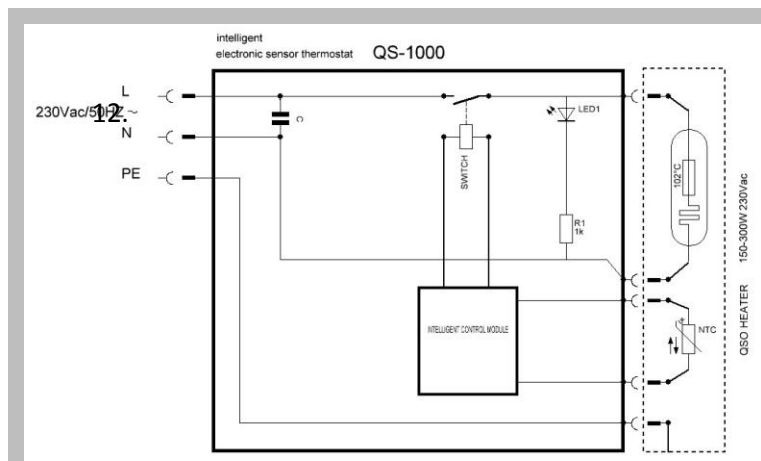
4.2.2 Opšte karakteristike

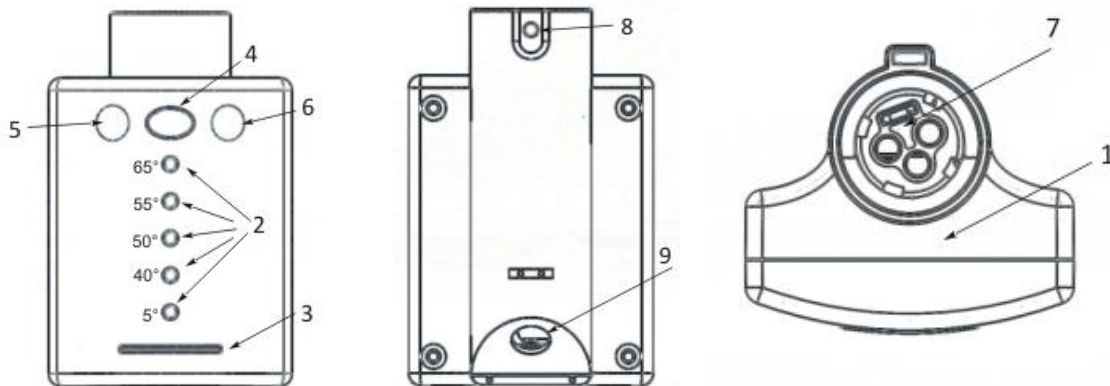
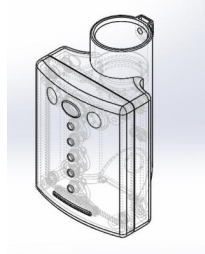
- Moderan *touch-control* korisnički interfejs
- jednostavno podešavanje dodiranjem označenog mesta na termostatu
- povećan nivo zaptivanja, smanjena mogućnost prodora vlage
- inteligentan upravljački sistem

4.2.3 Osnovni elementi termostata QS

1. kućište termostata
 2. indikatori opsega temperatura
 3. indikator grejača
 4. indikator nivoa temperature
 5. senzor za izbor opsega/funkcija ON-OFF
 6. senzor tajmera
 7. obrtni priključak
 8. vijak za fiksiranje
 9. uvodnica
 10. priključni kabl
 11. elektricne karakterisitke
- priključni napon – 230Vac-50Hz
 - MAX dozvoljena snaga grejača – 1000W
 - Regulacija temperature : 5-65°C +/- 3°C
 - Timer – 2h
 - Priključni kabal : OMY 3x0,75, L=1,3m
 - Težina : 212/262g (prav/spiralni kabal)
 - Dimenzije (VxŠxD) : 91x60x51mm

ELEKTRIČNA ŠEMA





4.2.4. Korisnički interfejs


4.2.4.1 program testiranja – self test – po priključenju na mrežu sve lampice će zasijati zadatim redosledom sa ciljem provere svih funkcija kao i prisustva neophodnih elemenata.


Nakon *self test*-a, ako su ispunjeni uslovi za rad, termostat će aktivirati pahuljicu ❄️ (5°C) i indikator (4).

Ukoliko sve lampice trepte istovremeno, postoji problem sa radom temperaturnog senzora. Potrebno je proveriti vezu između grejnog elementa i termostata.

4.2.4.2 Senzori – bezkontaktne komande (5, 6)

Dodirom palcem na obeleženo mesto senzora, ostvaricete sledece funkcije :

-**ON** f-ja -  : zadržite palac na senzoru u trajanju od 4 s, QS će se uključiti

-**OFF** F-ja-  : ukoliko je QS u stanju ON i/ili TIME zadržite palac na senzoru u trajanju od 4 s, QS će se isključiti

-dodirom na isti sensor u trajanju od 1 s, ciklicno ce te menjati zadatu temperaturu u opsegu ❄️ do 65° C

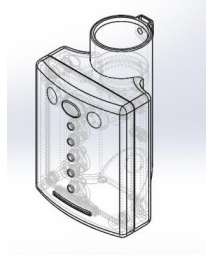
-dodirom u trajanju od 3s na senzor sa znakom  vrsite aktiviranje perioda grejanja u fiksnom trajanju od 2 sata, na predhodno izabranoj temperaturi

4.2.4.3 Indikacija rada grejača -svetleća linija na donjem delu kućišta termostata (3)

4.2.4.4 Prikazivanje temperature indikatorom elipsastog oblika (4)

Indikacioni nivoi

- **plava**- temperatura do 20°C
- **zelena**– temperatura radijatora 40°C, 50 °C
- **crvena** –temperature do 55°C, 65°C.
- **trepteće crveno svetlo** – temperatura radijatora prelazi 65 stepeni, moguće pregrevanje



radijatora.

Prikazivanje temperature je nezavisno od načina zagrevanja, grejnim elementom ili sistemom centralnog grejanja.

4.2.4.5 Opsezi temperatura

- ❄️ - 5°C, zaštita od smrzavanja. Termostat će ući u ovaj način rada nakon *self test-a*, uvek kada dodje do prekida napajanja sa mreže.
- 40°C, 50°C - opsezi temperatura preporučeni za zagrevanje i sušenje.
- 65°C, 55°C - opsezi temperatura preporučeni samo za zagrevanje.

4.2.4.6 Podešavanje vremena – senzor ⌚

Mogućnost izbora perioda grejanja u trajanju od 2h, na zadatoj temperaturi.

Ako je ovaj način rada aktivan lampica će treptati sporije tokom prvog sata, a brže u toku drugog sata grejanja.

Nakon isteka 2h, termostat će preći u opseg označen ❄️. (prestaje grejanje i nastavlja održavanje minimalne temperature)

Ukoliko se ukaže potreba da se prekine zadati vremenski period, treba ugasiti grejac i opet startovati funkcijom ON/OFF, po predhodno opisanom postupku za ON/OFF- 4.2.4.2

5. MONTAŽA

5.1 QSO grejni element je konstruisan tako da se montira zasebno od termostata

5.2 Montazu grejača poveriti kvalifikovanoj osobi.

5.3 Grejac je predvidjen, isključivo za direktnu ugradnju u radijatore ili susace peskira.

5.4 Grejni element se montira u otvor ½", sa donje strane grejnog tela.

Odvrtnuti čep sa grejnog tela i zavrnuti QSO grejni element. Za montazu koristiti standardni viljuskasti ključ 22.

- QSO element je uranjajućeg tipa, što zahteva montazu isključivo sa donje strane grejnog tela (montaza grejaca sa gornje strane radijatora može dovesti do oštećenja i havarije)
- Grejni element poseduje zaptivke koje obezbeđuju pravilno zaptivanje prema grejnom telu i prema termostatu tako da ne treba koristiti dodatne delove i materijale u istu svrhu.

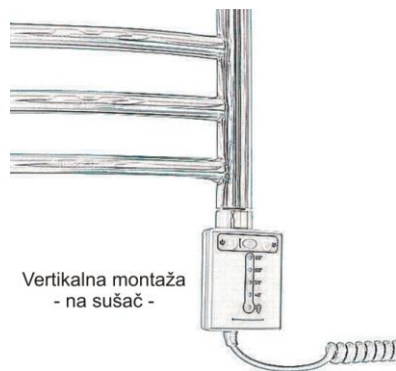
5.5 Nakon pravilno ugrađenog QSO-a, pristupiti punjenju radijatora fluidom.

Dozvoljeni fluid za ispravan rad je demineralizovana voda (H₂O).

Ostali fluidi, koji se koriste za punjenje sistema centralnog grejanja, nisu dozvoljeni.

Grejno telo puniti na 90% zapremine, veća količina fluida od zahtevane može izazvati oštećenje grejnog tela.

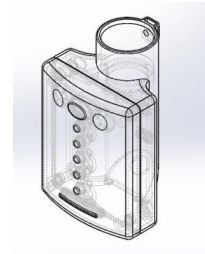
5.6 Kada ste radijator napunili fluidom, možete namontirati termostat, zarotirati u zeljenu vidnu zonu i fiksirati vijkom na zadnjoj strani grejaca.



VERTIKALNA MONTAŽA NA SUŠAČ



HORIZONRALNA MONTAŽA NA RADIJATOR



- 5.7 Ukoliko ste sigurni da ste grejac i termostat ugradili u skladu sa predhodnim uputstvima, termostat mozete prikljuciti na elektricnu mrezu, u uticnicu sa uzemljenjem. Presek kabla u instalaciji kao i vrsta prikljucka, moraju biti odgovarajuci.
- 5.8 Neposredno posle prikljucenja na elektricnu mrezu, indikatori na termostatu ce se upaliti i ugasisi lako uocljivim redosledom, a zatim ce ostati ukljucen, indikator obelezen pahuljicom ❄️, indikator temperature ↓ i indikator rada grejaca (3).
- U koliko posle 10 sekundi nakon ukljucenja grejaca na elektricnu instalaciju, svi indikatori trepte u istom režimu, doslo je do greske prilikom montaze termostata na grejni element. Isključiti termostat sa električne instalacije, popustiti vijak na zadnjoj strani termostata, demontirati termostat sa grejaca i pažljivo ponoviti postupak montaže termostata.

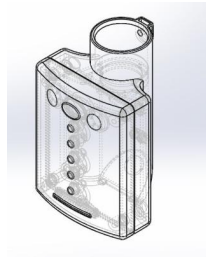
6. UPOTREBA

Ukoliko ste sigurni da ste sve elemente ugradili u skladu sa navedenim uputstvom, možete utikač kabla uključiti u utičnicu sa zaštitnim uzemljenjem. Presek kabla u instalaciji kao i vrsta priključka, moraju biti odgovarajući.

Posle izvrsenja *self-test-a*, zasijaće indikator ❄️. Možete izabrati željeni opseg temperature u skladu sa opisanom procedurom u tački **4.2.4.2**

UPOZORENJE

- Grejač je predvidjen , isključivo, za direktnu ugradnju u radijatore ili sušače peškira
- snaga grejača ne sme preći 70% snage grejnog tela u koje se isti ugradjuje
- zabranjeno je prikljuciti grejač na el. napajanje ukoliko nije u potpunosti uronjen u vodu
- grejač je zabranjeno ugraditi u grejna tela koja su napunjena agresivnim tečnostima
- kućište termostata ne sme biti prekriveno i mora biti udaljeno bar 400mm od zapaljivih predmeta i materijala



- priključenje na električnu instalaciju izvršiti isključivo na način koji je proizvođač predvideo
- zamenu kabla, servis i montažu prepustite isključivo kvalifikovanim osobama
- ukoliko želite da termostat u potpunosti stavite van funkcije , isključite kabal sa električne instalacije
- ukoliko dodje do mehaničkog oštećenja, isključite kabal sa električne mreže i kontaktirajte ovlašćenog servisera
- uređajem ne smeju rukovati deca kao i osobe ograničenih psihofizičkih sposobnosti
- uredjaj nije namenjen za igru i zabavu